

پانچواں مہینا، پہلا ہفتہ، دوسرا دن | **اسلیبس**: باب نمبر 11 (پہلا نصف): مادہ کی حالتیں

سوال نمبر 1۔ درج ذیل سوالات کے مختصر جواب لکھیں۔

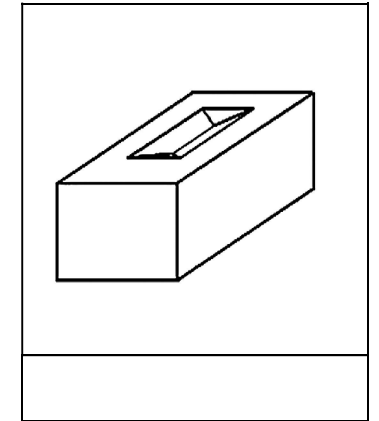
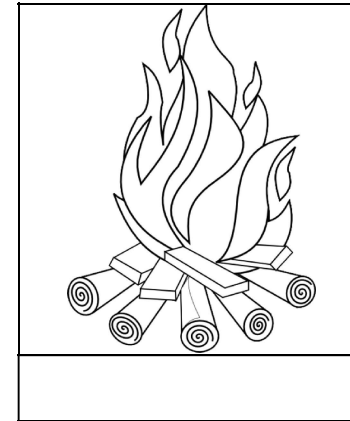
(2x3=6)

(i) مادہ بنیادی طور پر کتنی حالتوں میں پایا جاتا ہے؟

(ii) مادہ کی حالتوں کے نام لکھیں۔

سوال نمبر 2۔ نیچے دی گئی تصویروں کو پہچانیں اور ان کے نام لکھیں۔

(2x2=4)



پانچواں مہینا، پہلا ہفتہ، دوسرا دن | **اسلیبس**: باب نمبر 11 (پہلا نصف): مادہ کی حالتیں

سوال نمبر 1۔ درج ذیل سوالات کے مختصر جواب لکھیں۔

(2x3=6)

(i) مادہ بنیادی طور پر کتنی حالتوں میں پایا جاتا ہے؟

(ii) مادہ کی حالتوں کے نام لکھیں۔

سوال نمبر 2۔ نیچے دی گئی تصویروں کو پہچانیں اور ان کے نام لکھیں۔

(2x2=4)

